

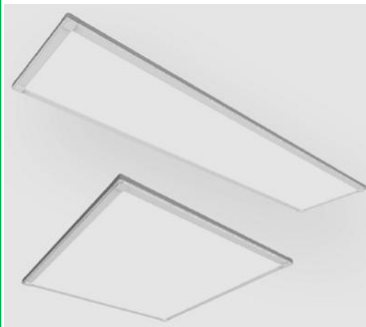
静岡県環境ビジネス協議会 「LED省エネ推進研究会」

【研究会企画情報】 NO 1

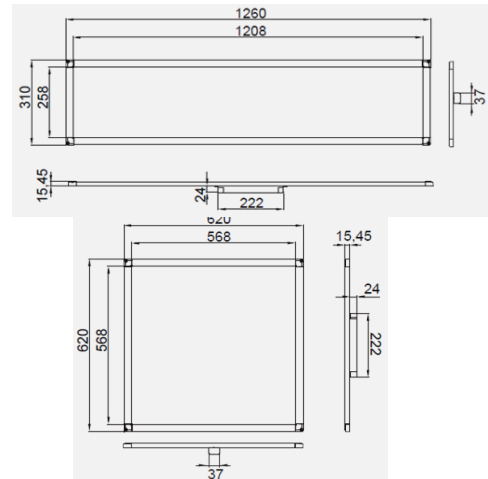
《超薄型蛍光灯型LED照明（天井・壁面取付型）》

Model : ZIP-TF1231(長方形)

ZIP-TF6060(正方形)



設置タイプ: Mbar Type
構造物の外部でボルトで締結する堅固な方式



Model No	ZIP-TF1231	ZIP-TF6060
色温度	5700K	5700K
CRI	85	86
入力電圧	AC100~240V	AC100~240V
消費電力	45W	45W
光効率	100lm/W	100lm/W
運用温度	-20℃~40℃	-20℃~40℃
重量	4.8kg	4.8kg

- 特長：**
- ※厚さ約 15 mm の超薄型 LED 照明ユニット。
 - ※従来蛍光灯器具（逆富士型・傘付型器具）に比べ突起が少なくスマートでデザイン性に優れている。
 - ※従来の 40 W 蛍光灯 1 本分の消費電力で 4 本以上の明るさ。
 - ※調光リモコン付き

- ◎上記企画製品は、毎月開催の研究会にて見る事が出来、明るさ等の確認もできます。
- ◎製品確認を御希望の方は、事前に下記研究会企画製品担当まで御連絡下さい。

※次回の企画情報は、「セキュリティー機能付直管蛍光灯用LED照明ユニット」を予定。

静岡県環境ビジネス協議会「LED省エネ推進研究会」

企画製品担当連絡先 : 細川 090-8953-7171